

## スパイラルダクト

- 材質 亜鉛引鋼板
- 口径 75~1,500mm
- 板厚 0.5~1.2mm
- 定尺 4m

### 軽量

板厚が極めて薄く軽量なので運搬や作業が容易

### 丈夫

外周に四重のハゼ折込みで保持された螺旋の帯がダクトを保持する役目

### 自由なサイズ

最も効果的な口径・長さに製作できる為、大幅な経費節減

### 即納

合理化した設備で迅速な納品を実現

### 取付が簡単

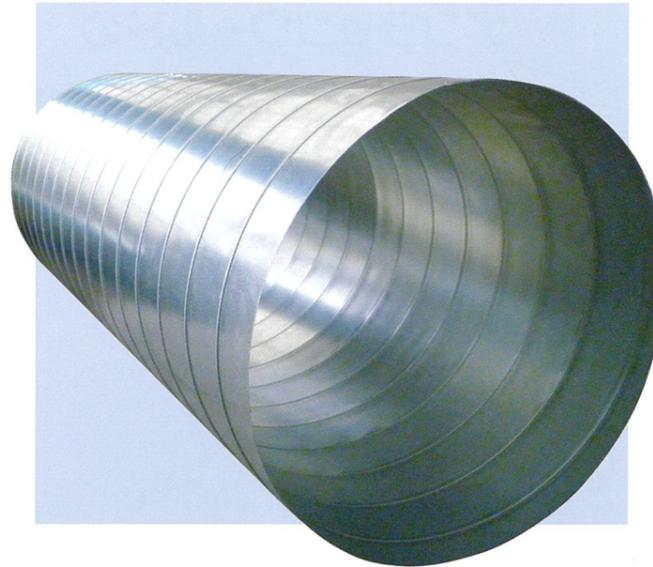
工場で各種継手、付属品を製作する為セットが確実で作業が極めて簡単

### リブ型

ハゼとハゼの間に波形のリブを形成し強度を大幅に向上させたダクトです

### 用途

- 土木・建築用円筒型枠
- アンカーボルト用型枠 等



平型



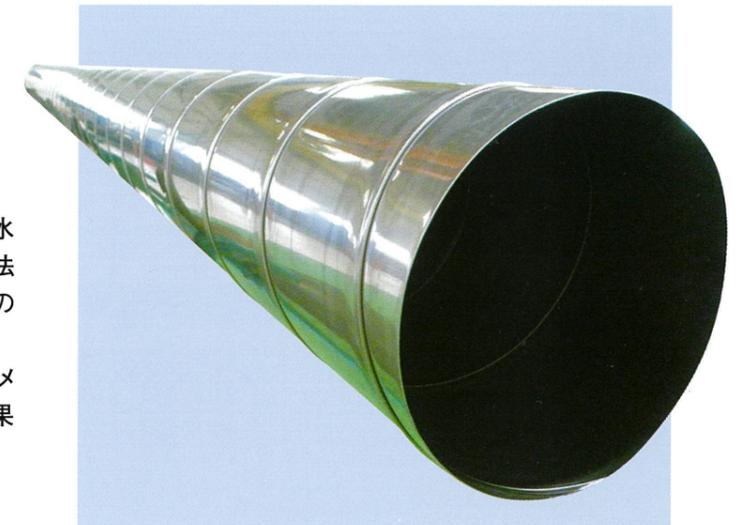
リブ型

## ステンレスダクト

- 材質 ステンレス(SUS304)
- 口径 100~500mm
- 板厚 0.5~0.6mm
- 定尺 4m

集合住宅の厨房・浴室・トイレの換気、雨とい・円形水路、ごみ焼却炉の煙道等に用いるダクトは建築基準法及び消防法により不燃性・耐熱性・耐食性・耐候性の優れたステンレスを使用する傾向にあります。

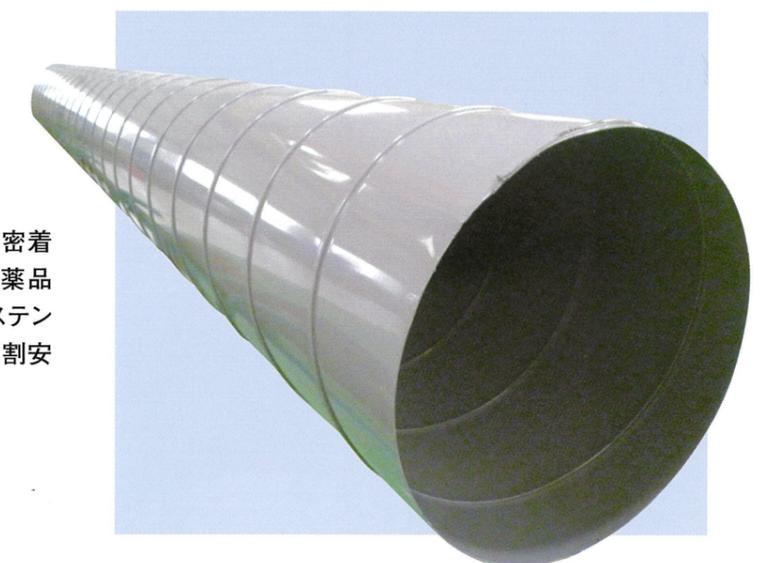
また、ビル建物には建築構造の耐用年数に対応したメンテナンスの容易なものが求められており、最も効果的なステンレスダクトが脚光を浴びています。



## コーティングダクト

- 材質 塩化ビニル化粧鋼板
- 口径 100~300mm
- 板厚 0.5mm
- 定尺 4m

コーティングダクトは鋼板と塩化ビニルが強固に密着されており、気密性が高く、耐食性・耐候性・耐薬品性・耐ガス腐蝕性が優れています。長寿命の上ステンレスダクトより低価格なので、長期的に見てかなり割安になります。



# スパイラルダクト基準

## 1.材質

- 溶融亜鉛メッキ鋼板 (SGCC) - JISG 3302
- ステンレス鋼板 (SUS304 2B) - J
- 塩ビコーティング (ポリ塩化ビニール金属積層板)

## 2.板厚

### 直管

呼び径 φ	板厚 t
φ 75~φ 300	0.5
φ325~φ 600	0.6
φ650~φ 800	0.8
φ850~φ1000	1.0

### 継手

呼び径 φ	板厚 t
φ 310以下	0.6
φ 315を超え、φ 710以下	0.8
φ 710を超え、φ1000以下	1.0
φ1000を超え、φ1250以下	1.2

## 3.口径

- スパイラルダクト (直管) は内径基準 (呼び径φD=内径寸法)
- 継手類は、φD-(2~3mm)
- フランジ (FG) 接続の場合は別途

## 4.差込長さ(継手類)

φD	S
φ 75~φ150	60以上
φ175~φ325	
φ350以上	

- フランジ (FG) 接続の場合は別途

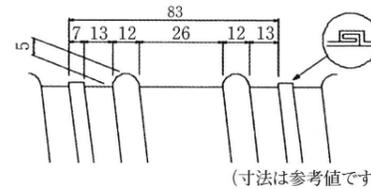


# スパイラルダクト

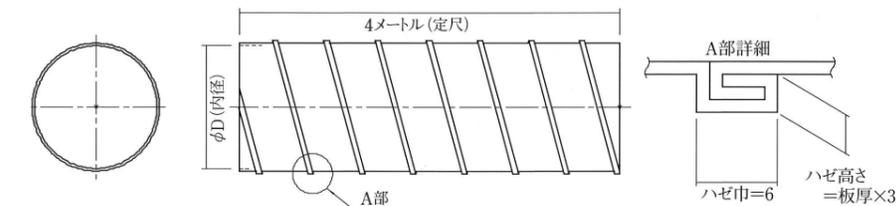
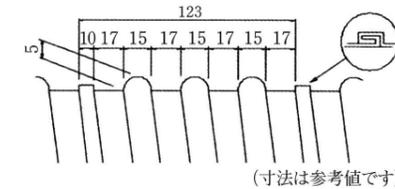
## 標準タイプ寸法

呼び径 (mm)	標準板厚 t	呼び径 (mm)	標準板厚 t	呼び径 (mm)	標準板厚 t	呼び径 (mm)	標準板厚 t
100	0.5	300	0.6	600	0.6	1000	1.0
125	0.5	325	0.6	650	0.8	1100	1.0
150	0.5	350	0.6	700	0.8	1200	1.0
175	0.5	375	0.6	750	0.8	1300	1.0
200	0.5	400	0.6	800	0.8	1400	1.0
225	0.5	450	0.6	850	1.0	1500	1.0
250	0.5	500	0.6	900	1.0		
275	0.5	550	0.6	950	1.0		

### ■ φ100~φ275



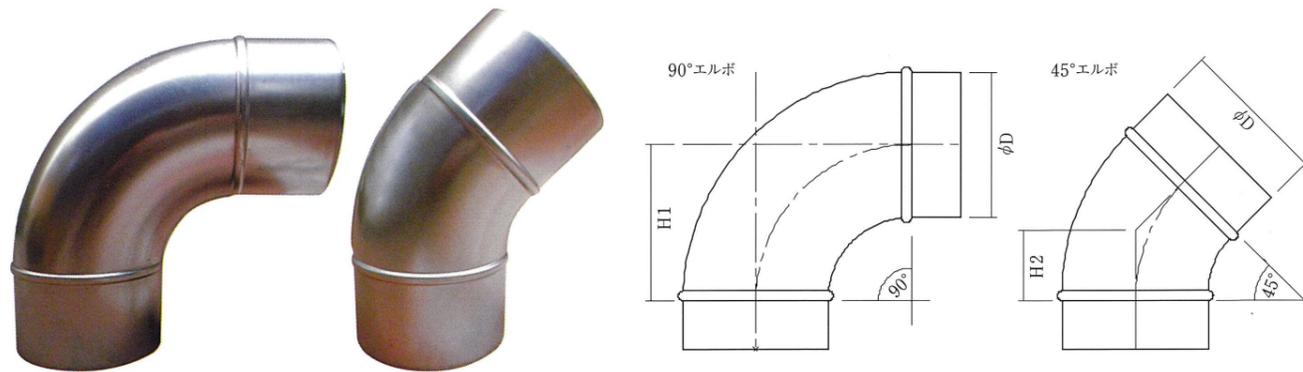
### ■ φ300~φ1500



呼び径 φD	板厚			
	0.5t	0.6t	0.8t	1.0t
	重量 kg/m			
75	1.26			
100	1.70	2.28		
125	1.91	2.61		
150	2.34	3.10		
175	2.72	3.61		
200	3.11	4.13		
225	3.48	4.62		
250	3.86	5.14		
275	4.26	5.67		
300	4.64	6.17	7.63	
325		6.68	8.25	
350		7.18	8.89	
375		7.68	9.51	
400		8.19	10.11	
450		9.19	11.37	
500		10.22	12.65	
550		11.22	13.93	
600		12.27	15.22	
650			16.50	
700			17.77	
750			19.05	
800			20.30	
850				27.00
900				29.00
950				30.00
1000				32.00

- \* 上記重量は、亜鉛製スパイラルダクト1m分の数値です。
- \* 上記 [blue box] は標準板厚です。
- \* 上記 [red dashed box] は高圧ダクト仕様です。
- ☆ スパイラルダクトは、内径基準です。
- ☆ 定尺は4mです。
- ☆ 上記以外の呼び径、厚さについては、別途ご相談ください。

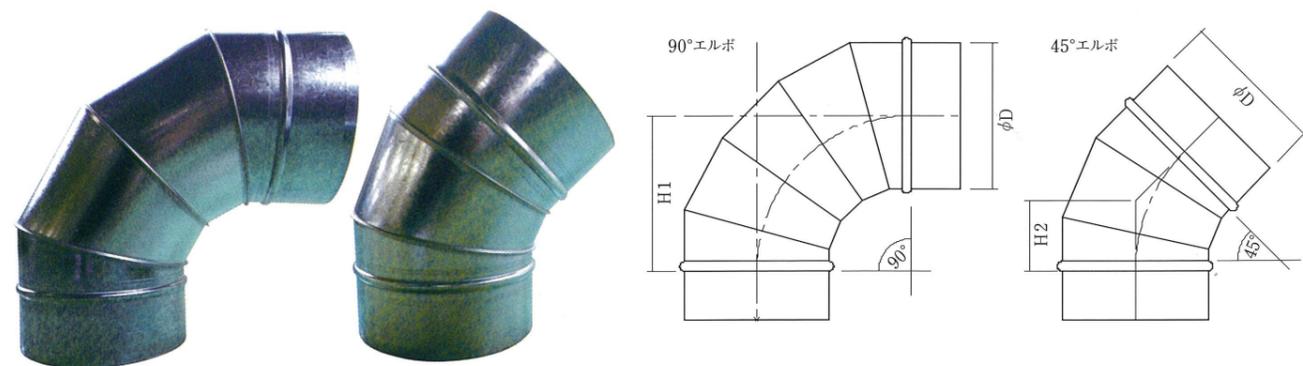
## エルボ1R(差込タイプ)プレス製



呼び径	板厚	90°	45°
$\phi D$	t	H1	H2
75	0.6	75	37
100	0.6	100	40
125	0.6	125	60
150	0.6	150	60
175	0.6	175	80
200	0.6	200	80

☆ステンレスは $\phi 100 \cdot \phi 125 \cdot \phi 150 \cdot \phi 175$ プレス製

## エルボ1R(差込タイプ)セクション

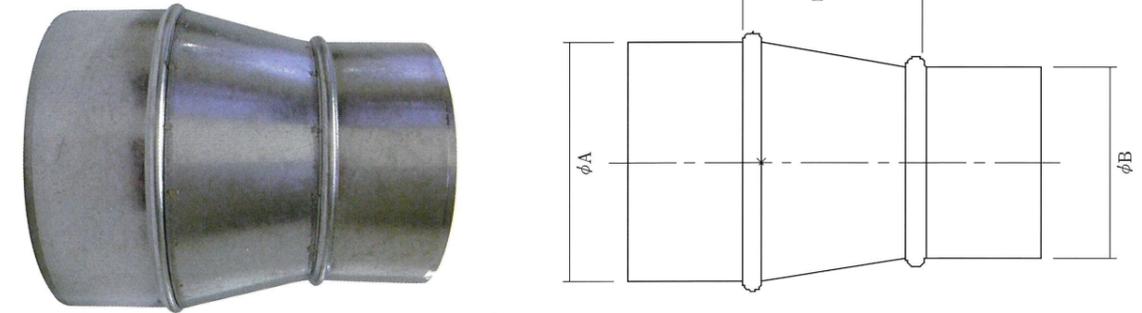


呼び径	板厚	90°	45°
$\phi D$	t	H1	H2
225	0.6	225	90
250	0.6	250	100
275	0.6	275	110
300	0.6	300	120

呼び径	板厚	90°	45°
$\phi D$	t	H1	H2
325	0.8	325	130
350	0.8	350	140
375	0.8	375	150
400	0.8	400	160

☆R=呼び径 $\phi D$ になります。  
 ☆ $\phi 75 \sim \phi 200$ はプレス製、 $\phi 225$ 以上は立ハゼ製になります。  
 ☆ステンレスは $\phi 100 \cdot \phi 125 \cdot \phi 150 \cdot \phi 175$ プレス製

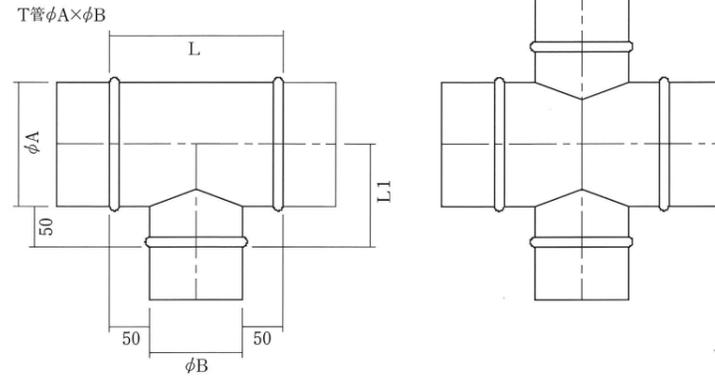
## 片落(差込タイプ)



呼び径		各部寸法	
$\phi A$	$\phi B$	L	
100	75	95	
125	100	95	
125	75	120	
150	125	95	
150	100	100	
150	75	145	
175	150	95	
175	125	120	
175	100	145	
175	75	170	
200	175	95	
200	150	100	
200	125	145	
200	100	170	
200	75	195	
225	200	95	
225	175	120	
225	150	145	
225	125	170	
225	100	195	
250	225	95	
250	200	120	
250	175	145	
250	150	170	
250	125	195	
250	100	220	
275	250	95	
275	225	120	
275	200	145	
275	175	170	
275	150	195	
275	125	220	
275	100	245	
300	275	95	
300	250	120	
300	225	145	
300	200	170	
300	175	195	
300	150	220	
300	125	245	
300	100	270	
325	300	95	
325	275	120	
325	250	145	
325	225	170	
325	200	195	
325	175	220	
325	150	245	
325	125	270	
325	100	295	
350	325	95	
350	300	120	
350	275	145	
350	250	170	
350	225	195	
350	200	220	
350	175	245	
350	150	270	
350	125	295	
350	100	320	
375	350	95	
375	325	120	
375	300	145	
375	275	170	
375	250	195	
375	225	220	
375	200	245	
375	175	270	
375	150	295	
375	125	320	
375	100	345	
400	375	120	
400	350	145	
400	325	170	
400	300	195	
400	275	220	
400	250	245	
400	225	270	
400	200	295	
400	175	320	
400	150	345	
400	125	370	
400	100	395	
425	400	120	
425	375	145	
425	350	170	
425	325	195	
425	300	220	
425	275	245	
425	250	270	
425	225	295	
425	200	320	
450	425	120	
450	400	145	
450	375	170	
450	350	195	
450	325	220	
450	300	245	
450	275	270	
450	250	295	
475	450	120	
475	425	145	
475	400	170	
475	375	195	
475	350	220	
475	325	245	
475	300	270	
475	275	295	
500	475	120	
500	450	145	
500	425	170	
500	400	195	
500	375	220	
500	350	245	
500	325	270	
500	300	295	
525	500	120	
525	475	145	
525	450	170	
525	425	195	
525	400	220	
525	375	245	
525	350	270	
525	325	295	
550	525	120	
550	500	145	
550	475	170	
550	450	195	
550	425	220	
550	400	245	
550	375	270	
550	350	295	
575	550	120	
575	525	145	
575	500	170	
575	475	195	
575	450	220	
575	425	245	
575	400	270	
575	375	295	
600	575	120	
600	550	145	
600	525	170	
600	500	195	
600	475	220	
600	450	245	
600	425	270	
600	400	295	
650	600	145	
650	575	170	

呼び径		各部寸法	
$\phi A$	$\phi B$	L	
650	550	195	
650	525	220	
650	500	245	
650	475	270	
650	450	295	
700	650	170	
700	600	220	
700	575	245	
700	550	270	
700	525	295	
700	500	320	
750	700	170	
750	650	220	
750	600	270	
750	575	295	
750	550	320	
800	750	170	
800	700	220	
800	650	270	
800	600	320	
850	800	170	
850	750	220	
850	700	270	
850	650	320	
900	850	170	
900	800	220	
900	750	270	
900	700	320	
950	900	170	
950	850	220	
950	800	270	
950	750	320	
1000	950	170	
1000	900	220	
1000	850	270	
1000	800	320	

# T管(差込タイプ)



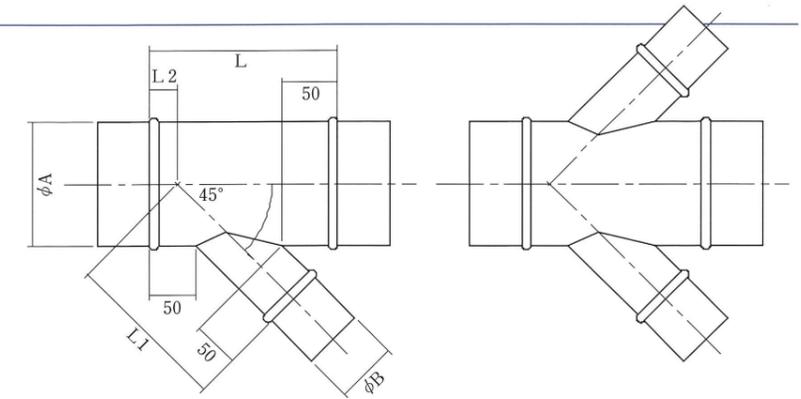
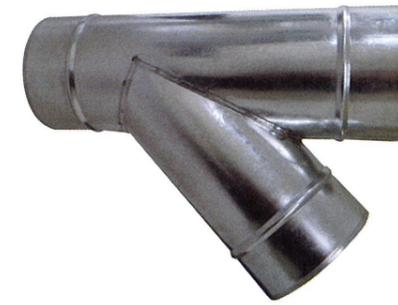
呼び径		各部寸法	
φA	φB	L	L1
75	75	175	88
100	700	200	100
100	75	175	100
125	125	225	113
125	100	200	113
125	75	175	113
150	150	250	125
150	125	225	125
150	100	200	125
150	75	175	125
175	175	275	138
175	150	250	138
175	125	225	138
175	100	200	138
175	75	175	138
200	200	300	150
200	175	275	150
200	150	250	150
200	125	225	150
200	100	200	150
200	75	175	150
225	225	325	163
225	200	300	163
225	175	275	163
225	150	250	163
225	125	225	163
225	100	200	163
250	250	350	175
250	225	325	175
250	200	300	175
250	175	275	175
250	150	250	175
250	125	225	175
250	100	200	175
275	275	375	188
275	250	350	188
275	225	325	188
275	200	300	188
275	175	275	188
275	150	250	188
275	125	225	188
275	100	200	188
300	300	400	200
300	275	375	200
300	250	350	200
300	225	325	200
300	200	300	200
300	175	275	200
300	150	250	200
300	125	225	200

呼び径		各部寸法	
φA	φB	L	L1
300	100	200	200
325	325	425	213
325	300	400	213
325	275	375	213
325	250	350	213
325	225	325	213
325	200	300	213
325	175	275	213
325	150	250	213
350	350	450	225
350	325	425	225
350	300	400	225
350	275	375	225
350	250	350	225
350	225	325	225
350	200	300	225
375	375	475	238
375	350	450	238
375	325	425	238
375	300	400	238
375	275	375	238
375	250	350	238
375	225	325	238
375	200	300	238
400	400	500	250
400	375	475	250
400	350	450	250
400	325	425	250
400	300	400	250
400	275	375	250
400	250	350	250
425	425	525	263
425	400	500	263
425	375	475	263
425	350	450	263
425	325	425	263
425	300	400	263
450	450	550	275
450	425	525	275
450	400	500	275
450	375	475	275
450	350	450	275
450	325	425	275
450	300	400	275
475	475	575	288
475	450	550	288

呼び径		各部寸法	
φA	φB	L	L1
475	425	525	288
475	400	500	288
475	375	475	288
475	350	450	288
475	325	425	288
475	300	400	288
500	500	600	300
500	475	575	300
500	450	550	300
500	425	525	300
500	400	500	300
500	375	475	300
500	350	450	300
500	325	425	300
500	300	400	300
525	525	625	313
525	500	600	313
525	475	575	313
525	450	550	313
525	425	525	313
525	400	500	313
525	375	475	313
525	350	450	313
550	550	650	325
550	525	625	325
550	500	600	325
550	475	575	325
550	450	550	325
550	425	525	325
550	400	500	325
575	575	675	338
575	550	650	338
575	525	625	338
575	500	600	338
575	475	575	338
575	450	550	338
575	425	525	338
575	400	500	338
600	600	700	350
600	575	675	350
600	550	650	350
600	525	625	350
600	500	600	350
600	475	575	350
600	450	550	350
600	425	525	350
600	400	500	350
650	650	750	375

呼び径		各部寸法	
φA	φB	L	L1
650	600	700	375
650	575	675	375
650	550	650	375
650	525	625	375
650	500	600	375
650	475	575	375
650	450	550	375
700	700	800	400
700	650	750	400
700	600	700	400
700	575	675	400
700	550	650	400
700	525	625	400
700	500	600	400
750	750	850	425
750	700	800	425
750	650	750	425
750	600	700	425
750	575	675	425
750	550	650	425
800	800	900	450
800	750	850	450
800	700	800	450
800	650	750	450
800	600	700	450
850	850	950	475
850	800	900	475
850	750	850	475
850	700	800	475
850	650	750	475
900	900	1000	500
900	850	950	500
900	800	900	500
900	750	850	500
900	700	800	500
950	950	1050	525
950	900	1000	525
950	850	950	525
950	800	900	525
950	750	850	525
1000	1000	1100	550
1000	950	1050	550
1000	900	1000	550
1000	850	950	550
1000	800	900	550

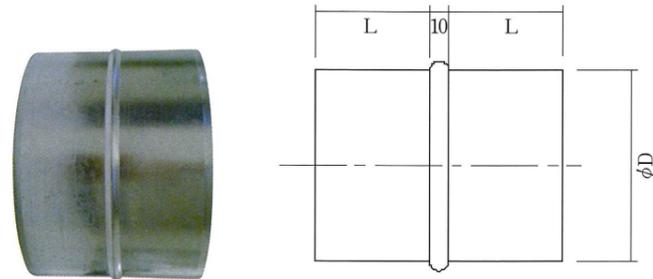
# Y管



呼び径		各部寸法		
φA	φB	L	L1	L2
75	75	205	140	65
100	100	240	170	70
100	75	205	158	53
125	125	275	200	75
125	100	240	188	58
125	75	205	175	40
150	150	310	230	80
150	125	275	218	63
150	100	240	205	45
150	75	205	193	28
175	175	345	260	85
175	150	310	248	68
175	125	275	235	50
175	100	240	223	33
175	75	205	210	15
200	200	380	290	90
200	175	345	278	73
200	150	310	265	55
200	125	275	253	38
200	100	240	240	20
200	75	205	228	3
225	225	415	320	95
225	200	380	308	78
225	175	345	295	60
225	150	310	283	43
225	125	275	270	25
225	100	240	258	8
250	250	450	350	100
250	225	415	338	83
250	200	380	325	65
250	175	345	313	48
250	150	310	300	30
250	125	275	288	13
250	100	240	275	-5
275	275	485	380	105
275	250	450	368	88
275	225	415	355	70
275	200	380	343	53
275	175	345	330	35
275	150	310	318	18
275	125	275	305	0
275	100	240	293	-17
300	300	520	510	110
300	275	485	398	93
300	250	450	385	75
300	225	415	373	58
300	200	380	360	40
300	175	345	348	23
300	150	310	335	5
300	125	275	323	-12

呼び径		各部寸法		
φA	φB	L	L1	L2
300	100	240	310	-30
325	325	555	440	115
325	300	520	428	98
325	275	485	415	80
325	250	450	403	63
325	225	415	390	45
325	200	380	378	28
325	175	345	365	10
325	150	310	353	-7
350	350	590	470	120
350	325	555	458	103
350	300	520	445	85
350	275	485	433	68
350	250	450	420	50
350	225	415	408	33
350	200	380	395	15
375	375	625	500	125
375	350	490	488	108
375	325	555	475	90
375	300	520	463	73
375	275	485	450	55
375	250	450	438	38
375	225	415	425	20
375	200	380	413	3
400	400	600	530	130
400	375	625	518	113
400	350	590	505	95
400	325	555	493	78
400	300	520	480	60
400	275	485	468	43
400	250	450	455	25
425	425	695	560	135
425	400	660	548	118
425	375	625	535	100
425	350	590	523	83
425	325	555	510	65
425	300	520	498	48
450	450	730	590	140
450	425	695	578	123
450	400	660	565	105
450	375	625	553	88
450	350	590	540	71
450	325	555	528	53
450	300	520	515	35
475	475	765	620	145
475	450	730	708	128
475	425	695	595	110
475	400	660		

## ニップル(差込継手)



呼び径 φD	各部寸法	
	板厚:t	L
75	0.6	60以上
100	0.6	60以上
125	0.6	60以上
150	0.6	60以上
175	0.6	60以上
200	0.6	60以上
225	0.6	60以上
250	0.6	60以上

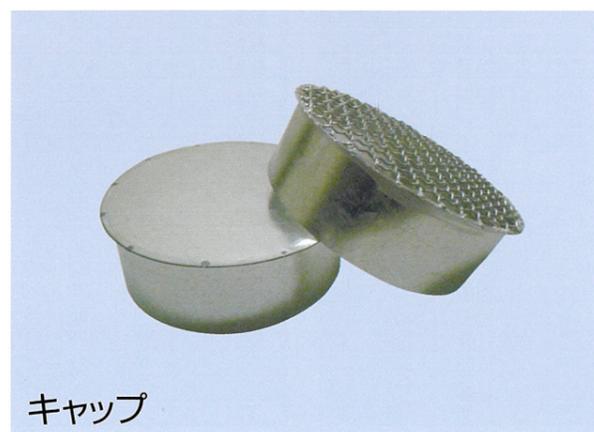
呼び径 φD	各部寸法	
	板厚:t	L
275	0.6	60以上
300	0.6	60以上
325	0.6	60以上
350	0.6	60以上
375	0.6	60以上
400	0.8	60以上
425	0.8	60以上
450	0.8	60以上

呼び径 φD	各部寸法	
	板厚:t	L
475	0.8	60以上
500	0.8	60以上
525	0.8	60以上
550	0.8	60以上
575	0.8	60以上
600	0.8	60以上
650	0.8	60以上
700	0.8	60以上

呼び径 φD	各部寸法	
	板厚:t	L
750	0.8	60以上
800	1.0	60以上
850	1.0	60以上
900	1.0	60以上
950	1.0	60以上
1000	1.0	60以上

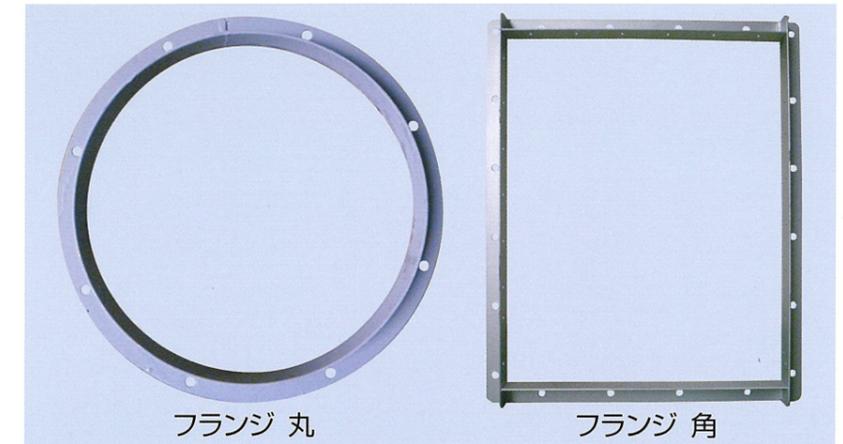
☆φ75~φ200はプレス製になります。

## 継手

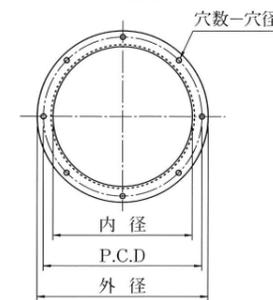


## 付属品

- ダンパー(角・丸)  
•VD •FD •FVD •SFD
- フランジ(角・丸)
- ブラケット
- 架台



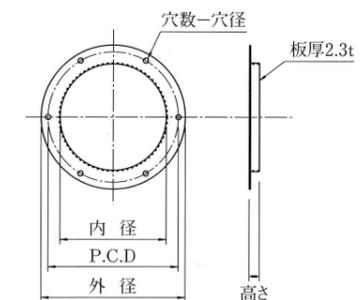
## アングルフランジ



### ■SS(赤錆,またはシルバー)

呼び径φ	内径φ	P.C.Dφ	外径φ	穴数	穴径φ	アングル
200	204	234	254	8	9.5	L-25×25×3
225	230	260	280	8	9.5	L-25×25×3
250	254	284	304	8	9.5	L-25×25×3
275	280	310	330	8	9.5	L-25×25×3
300	304	334	354	8	9.5	L-25×25×3
325	330	360	380	8	9.5	L-25×25×3
350	354	384	404	8	9.5	L-25×25×3
375	380	410	430	8	9.5	L-25×25×3
400	405	438	465	12	9.5	L-30×30×3
425	430	463	490	12	9.5	L-30×30×3
450	455	488	515	12	9.5	L-30×30×3
475	480	513	540	12	9.5	L-30×30×3
500	505	538	565	12	9.5	L-30×30×3
525	530	563	590	12	9.5	L-30×30×3
550	555	588	615	12	9.5	L-30×30×3
575	580	613	640	12	9.5	L-30×30×3
600	605	638	665	12	9.5	L-30×30×3
650	655	688	715	16	9.5	L-30×30×3
700	705	738	765	16	9.5	L-30×30×3
750	755	788	815	16	9.5	L-30×30×3
800	805	838	865	16	9.5	L-30×30×3
850	855	888	915	20	9.5	L-30×30×3
900	905	938	965	20	9.5	L-30×30×3
950	955	988	1015	20	9.5	L-30×30×3
1000	1005	1038	1065	20	9.5	L-30×30×3
1100	1105	1150	1185	24	11.5	L-40×40×5
1200	1205	1250	1285	24	11.5	L-40×40×5
1300	1306	1351	1386	24	11.5	L-40×40×5
1400	1406	1451	1486	24	11.5	L-40×40×5
1500	1506	1551	1586	24	11.5	L-40×40×5

## プレスフランジ



### ■SS(メッキ)

呼び径φ	内径φ	P.C.Dφ	外径φ	穴数	穴径φ	高さ
75	79	102	120	4	9	14
100	104	130	148	6	9	14
125	129	154	175	6	9	16
150	154	180	200	6	9	18
175	179	206	230	8	9	18

\*φ200以上はアングルフランジを使用