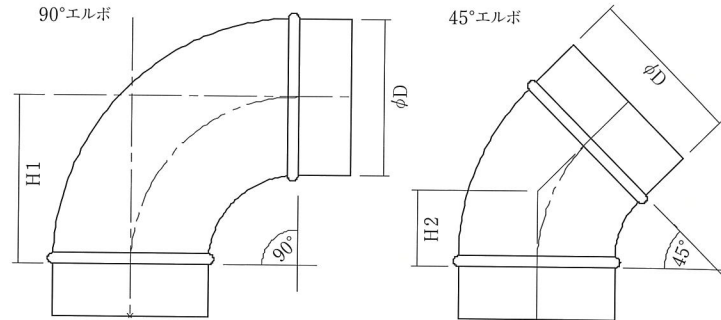
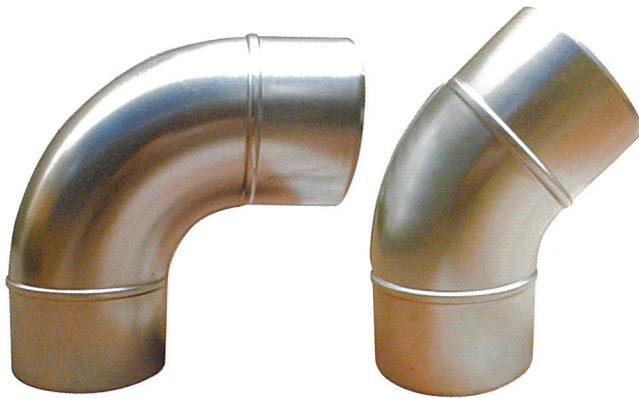


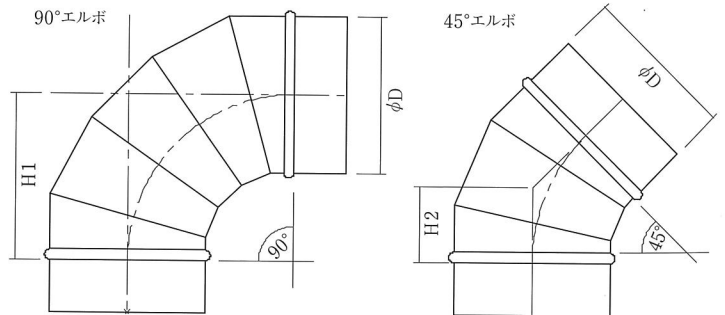
## エルボ1R(差込タイプ)プレス製



呼び径	板厚	90°	45°
$\phi D$	t	H1	H2
75	0.6	75	37
100	0.6	100	40
125	0.6	125	60
150	0.6	150	60
175	0.6	175	80
200	0.6	200	80

☆ステンレスは $\phi 100 \cdot \phi 125 \cdot \phi 150 \cdot \phi 175$ プレス製

## エルボ1R(差込タイプ)セクション



呼び径	板厚	90°	45°
$\phi D$	t	H1	H2
225	0.6	225	90
250	0.6	250	100
275	0.6	275	110
300	0.6	300	120

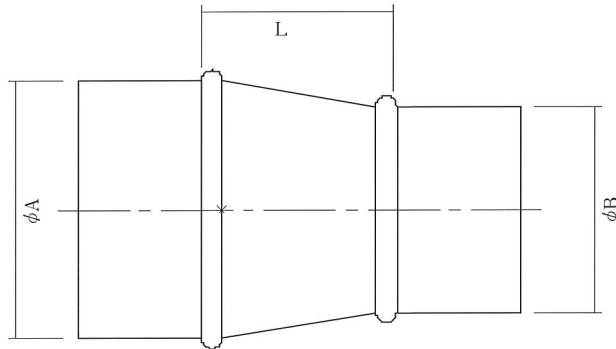
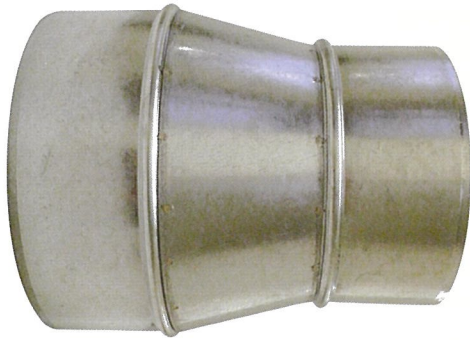
呼び径	板厚	90°	45°
$\phi D$	t	H1	H2
325	0.8	325	130
350	0.8	350	140
375	0.8	375	150
400	0.8	400	160

☆R=呼び径 $\phi D$ になります。

☆ $\phi 75 \sim \phi 200$ はプレス製、 $\phi 225$ 以上は立ハゼ製になります。

☆ステンレスは $\phi 100 \cdot \phi 125 \cdot \phi 150 \cdot \phi 175$ プレス製

## 片落(差込タイプ)



呼び径		各部寸法
$\phi A$	$\phi B$	L
100	75	95
125	100	95
125	75	120
150	125	95
150	100	100
150	75	145
175	150	95
175	125	120
175	100	145
175	75	170
200	175	95
200	150	100
200	125	145
200	100	170
200	75	195
225	200	95
225	175	120
225	150	145
225	125	170
225	100	195
250	225	95
250	200	120
250	175	145
250	150	170
250	125	195
250	100	220
275	250	95
275	225	120
275	200	145
275	175	170
275	150	195
275	125	220
275	100	245
300	275	95
300	250	120
300	225	145
300	200	170
300	175	195
300	150	220
300	125	245
300	100	270
325	300	95
325	275	120
325	250	145
325	225	170
325	200	195
325	175	220
325	150	245
325	125	270
325	100	295

呼び径		各部寸法
$\phi A$	$\phi B$	L
350	325	95
350	300	120
350	275	145
350	250	170
350	225	195
350	200	220
350	175	245
350	150	270
350	125	295
350	100	320
375	350	95
375	325	120
375	300	145
375	275	170
375	250	195
375	225	220
375	200	245
375	175	270
375	150	295
375	125	320
375	100	345
400	375	120
400	350	145
400	325	170
400	300	195
400	275	220
400	250	245
400	225	270
400	200	295
400	175	320
400	150	345
400	125	370
400	100	395
425	400	120
425	375	145
425	350	170
425	325	195
425	300	220
425	275	245
425	250	270
425	225	295
425	200	320
450	425	120
450	400	145
450	375	170
450	350	195
450	325	220
450	300	245
450	275	270
450	250	295

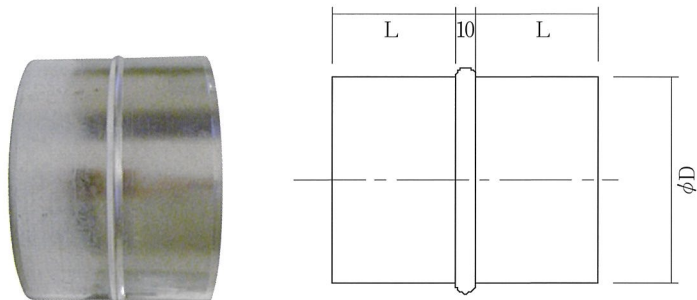
呼び径		各部寸法
$\phi A$	$\phi B$	L
475	450	120
475	425	145
475	400	170
475	375	195
475	350	220
475	325	245
475	300	270
475	275	295
500	475	120
500	450	145
500	425	170
500	400	195
500	375	220
500	350	245
500	325	270
500	300	295
525	500	120
525	475	145
525	450	170
525	425	195
525	400	220
525	375	245
525	350	270
525	325	295
550	525	120
550	500	145
550	475	170
550	450	195
550	425	220
550	400	245
550	375	270
550	350	295
575	550	120
575	525	145
575	500	170
575	475	195
575	450	220
575	425	245
575	400	270
575	375	295
600	575	120
600	550	145
600	525	170
600	500	195
600	475	220
600	450	245
600	425	270
600	400	295
650	600	145
650	575	170

呼び径		各部寸法
$\phi A$	$\phi B$	L
650	550	195
650	525	220
650	500	245
650	475	270
650	450	295
700	650	170
700	600	220
700	575	245
700	550	270
700	525	295
700	500	320
750	700	170
750	650	220
750	600	270
750	575	295
750	550	320
800	750	170
800	700	220
800	650	270
800	600	320
850	800	170
850	750	220
850	700	270
850	650	320
900	850	170
900	800	220
900	750	270
900	700	320
950	900	170
950	850	220
950	800	270
950	750	320
1000	950	170
1000	900	220
1000	850	270
1000	800	320





# ニップル(差込継手)



呼び径	各部寸法	
φD	板厚:t	L
75	0.6	60以上
100	0.6	60以上
125	0.6	60以上
150	0.6	60以上
175	0.6	60以上
200	0.6	60以上
225	0.6	60以上
250	0.6	60以上

呼び径	各部寸法	
φD	板厚:t	L
275	0.6	60以上
300	0.6	60以上
325	0.6	60以上
350	0.6	60以上
375	0.6	60以上
400	0.8	60以上
425	0.8	60以上
450	0.8	60以上

呼び径	各部寸法	
φD	板厚:t	L
475	0.8	60以上
500	0.8	60以上
525	0.8	60以上
550	0.8	60以上
575	0.8	60以上
600	0.8	60以上
650	0.8	60以上
700	0.8	60以上

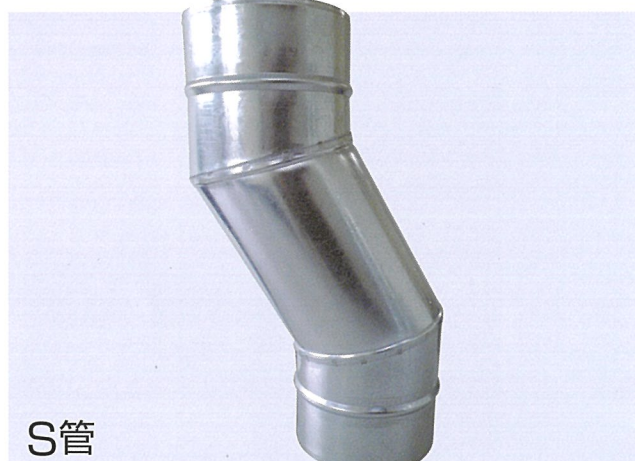
呼び径	各部寸法	
φD	板厚:t	L
750	0.8	60以上
800	1.0	60以上
850	1.0	60以上
900	1.0	60以上
950	1.0	60以上
1000	1.0	60以上

☆φ75～φ200はプレス製になります。

# 継手



フタマタ  
Y管



S管



角丸(フード)



キャップ